	<p align="center">Pruebas de Acceso a enseñanzas universitarias oficiales de grado Castilla y León</p>	<p align="center">DIBUJO TÉCNICO II</p>	<p align="center">EJERCICIO Nº Páginas: 7</p>
---	---	--	---

Antes de empezar a trabajar has de tener en cuenta lo siguiente:

OPTATIVIDAD:

- Debes escoger una de las dos **OPCIONES**, la **A** ó la **B**, y contestar a tu elección **todas** las partes de la opción **A**, o **todas** las de la **B**. No puedes contestar a unas partes de la opción **A** y a otras de la opción **B**.
- Cada opción, a su vez, consta de las siguientes partes:
 - Parte I: Geometría Métrica.
 - Parte II: Sistema Diédrico.
 - Parte III: Representación de Perspectivas y Normalización.
- Cada cuestión se contestará únicamente en la hoja donde se enuncia.
- Se debe dibujar **siempre y solamente a lápiz** (*), utilizando distintos grosores y durezas de mina para diferenciar los distintos tipos de líneas que permiten distinguir los datos, las construcciones auxiliares y la solución. (*) No usar tinta ni lápices de colores.
- Se aconseja utilizar los instrumentos de dibujo idóneos, pudiendo utilizar además de los habituales: paralés, tableros, calculadora, etc.
- Se pueden desgrapar las hojas, siempre que posteriormente se tomen precauciones para que no se pierdan, introduciéndolas en una hoja-carpeta.

CRITERIOS GENERALES DE EVALUACIÓN:

Las partes I y II se puntuarán sobre un máximo de 3 puntos. La parte III se puntuará sobre un máximo de 4 puntos. La calificación final se obtiene sumando las puntuaciones de las tres partes.

Lo más importante es la resolución gráfica del ejercicio, que debe hacerse de forma rigurosa, dejando indicadas claramente las construcciones auxiliares realizadas para llegar a la solución.

Debe cuidarse la presentación.

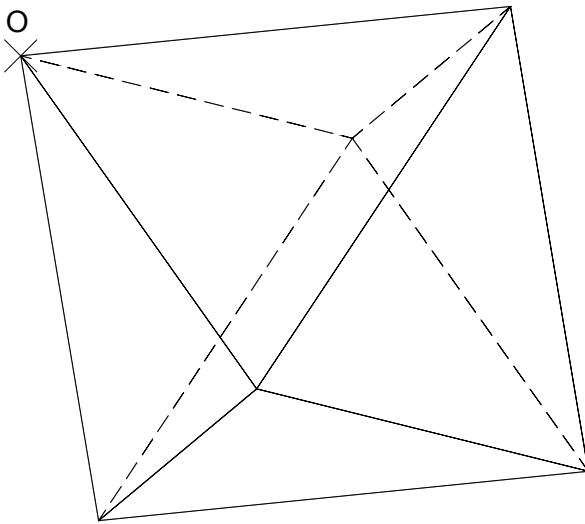
Escribir, en su caso, solamente lo imprescindible para explicar los pasos realizados.

OPCIÓN A

PARTE I: GEOMETRÍA MÉTRICA

Calificación máxima: 3 puntos

Construir la figura homotética a la dada, con centro de homotecia el punto **O** y razón de homotecia $9/5$. Nota aclaratoria: La figura debe quedar mayor que la dada.
Razón 1,5 puntos; Homotecia 1,5 puntos.

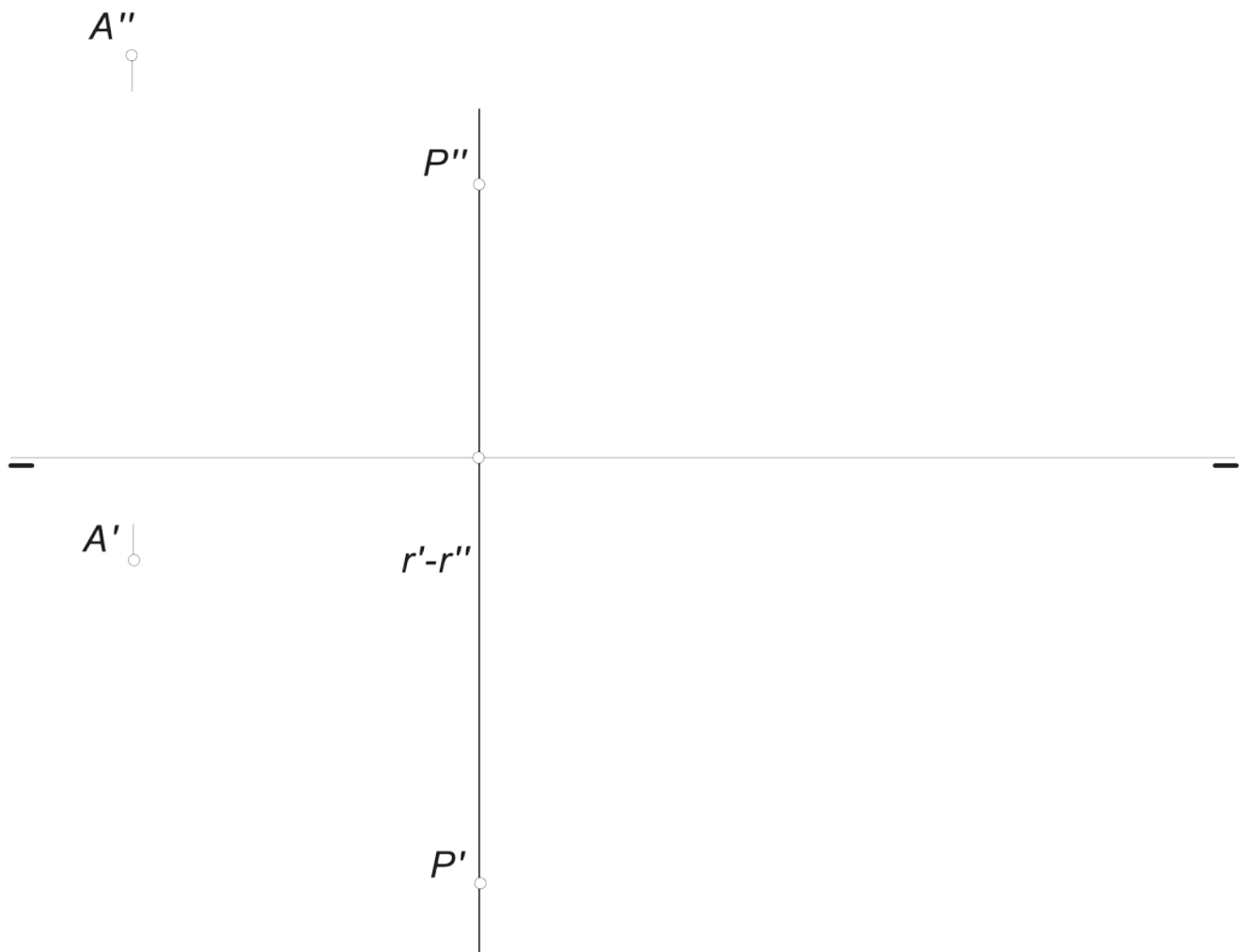


OPCIÓN A

PARTE II: SISTEMA DIÉDRICO

Calificación máxima: 3 puntos

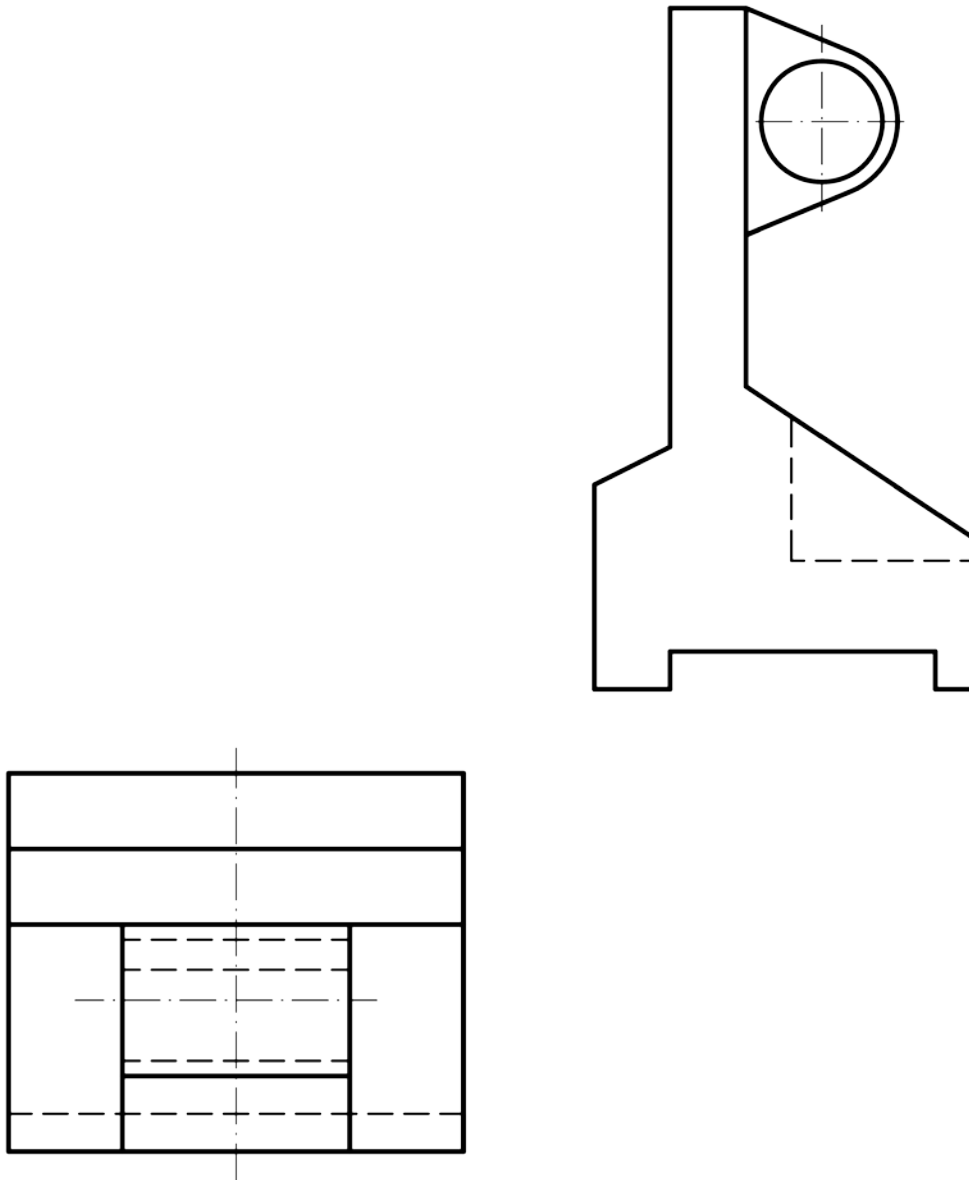
Hallar la distancia en proyecciones y verdadera magnitud, del punto A a la recta de perfil $r(r''')$ que corta perpendicularmente a la línea de tierra y pasa por el punto P .



OPCIÓN A

PARTE III: REPRESENT. DE PERSPECTIVAS Y NORMALIZACIÓN Calificación máxima: 4 puntos

De una pieza se tienen dibujadas, según el método del primer diedro de proyección, la planta y la vista lateral izquierda, incluidas sus líneas ocultas. Dibujar en la posición adecuada el alzado con todas sus líneas vistas y ocultas.

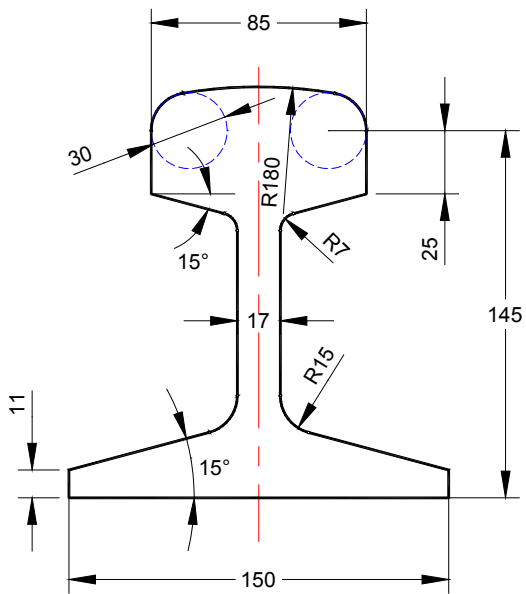


OPCIÓN B

PARTE I: GEOMETRÍA MÉTRICA

Calificación máxima: 3 puntos

Delinear a Escala 1:1 la parte simétrica derecha del carril de la figura, dejando vistas las construcciones necesarias para la resolución de las tangencias, e indicando los puntos de tangencia. No acotar.

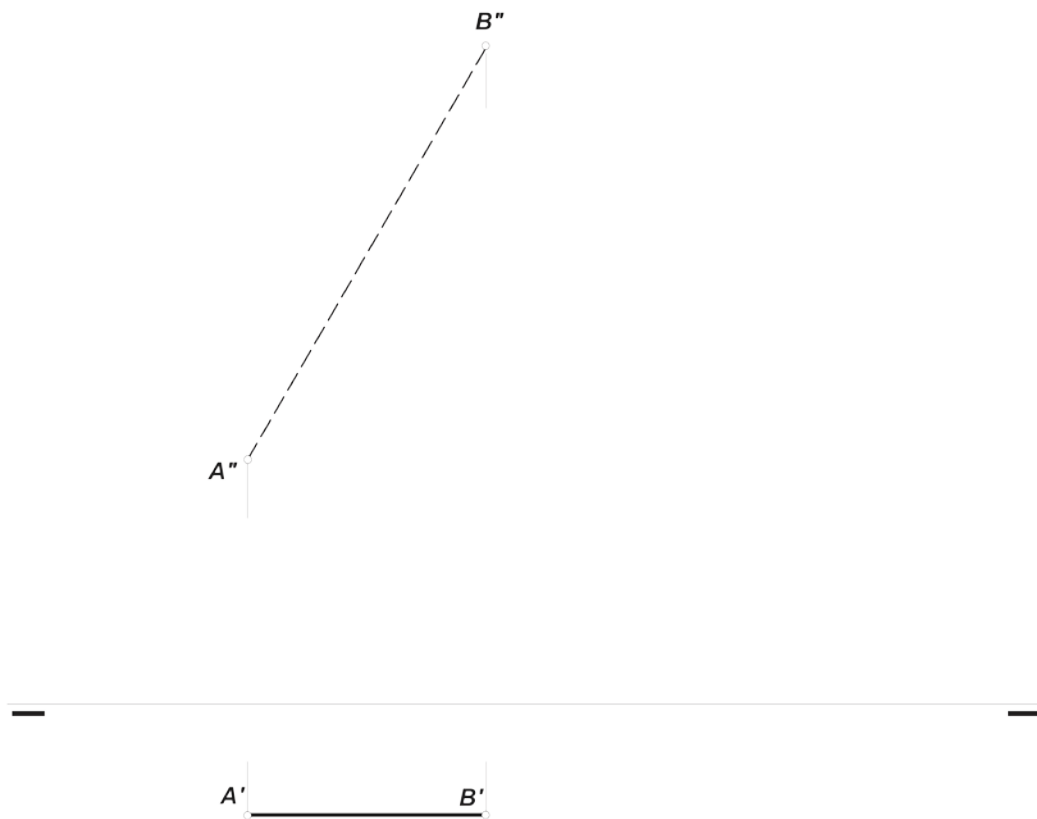


OPCIÓN B

PARTE II: SISTEMA DIÉDRICO

Calificación máxima: 3 puntos

Represéntese el octaedro regular con la cara ABC paralela al plano de proyección vertical, conocida la arista AB . Tómese el vértice C a la derecha de esta arista y sitúese el poliedro en el primer diedro.



OPCIÓN B

PARTE III: REPRESENT. DE PERSPECTIVAS Y NORMALIZACIÓN Calificación máxima: 4 puntos

Ajustándose a los ejes del Sistema que se facilitan, representar a escala 1/1 el Dibujo Isométrico (sin coeficiente de reducción) de la pieza dada por sus proyecciones.

Tomar las medidas de las vistas. Dibujar líneas ocultas.

Colocar la Perspectiva según la orientación de los ejes y del punto de origen (O) que se indica.

