	<p align="center">Pruebas de Acceso a enseñanzas universitarias oficiales de grado Castilla y León</p>	<p align="center">DIBUJO TÉCNICO</p>	<p align="center">EJERCICIO</p> <p align="center">Nº Páginas: 9</p>
---	---	---	--

Antes de empezar a trabajar has de tener en cuenta lo siguiente:

OPTATIVIDAD:

- Debes escoger una de las dos **OPCIONES**, la **A** ó la **B**, y contestar a tu elección **todas** las partes de la opción **A**, o **todas** las de la **B**. No puedes contestar a unas partes de la opción **A** y a otras de la opción **B**.
- Cada opción, a su vez, consta de las siguientes partes:

Parte I:	Geometría Métrica.
Parte II:	Sistema Diédrico.
Parte III:	Representación de Perspectivas.
Parte IV:	Normalización y Técnicas Gráficas.

- Cada cuestión se contestará únicamente en la hoja donde se enuncia.
- Se debe dibujar siempre a lápiz, utilizando distintos grosores y durezas de mina para diferenciar los distintos tipos de líneas que permiten distinguir los datos, las construcciones auxiliares y la solución.
- Se aconseja utilizar los instrumentos de dibujo idóneos, pudiendo utilizar además de los habituales: paralés, tableros, calculadora, etc.
- Se pueden desgrapar las hojas, siempre que posteriormente se tomen precauciones para que no se pierdan, introduciéndolas en una hoja-carpeta.

CRITERIOS GENERALES DE EVALUACIÓN:

Cada parte se puntuará sobre un máximo de 2.5 puntos. La calificación final se obtiene sumando las puntuaciones de las cuatro partes.

Lo más importante es la resolución gráfica del ejercicio, que debe hacerse de forma rigurosa, dejando indicadas claramente las construcciones auxiliares realizadas para llegar a la solución.

Debe cuidarse la presentación.

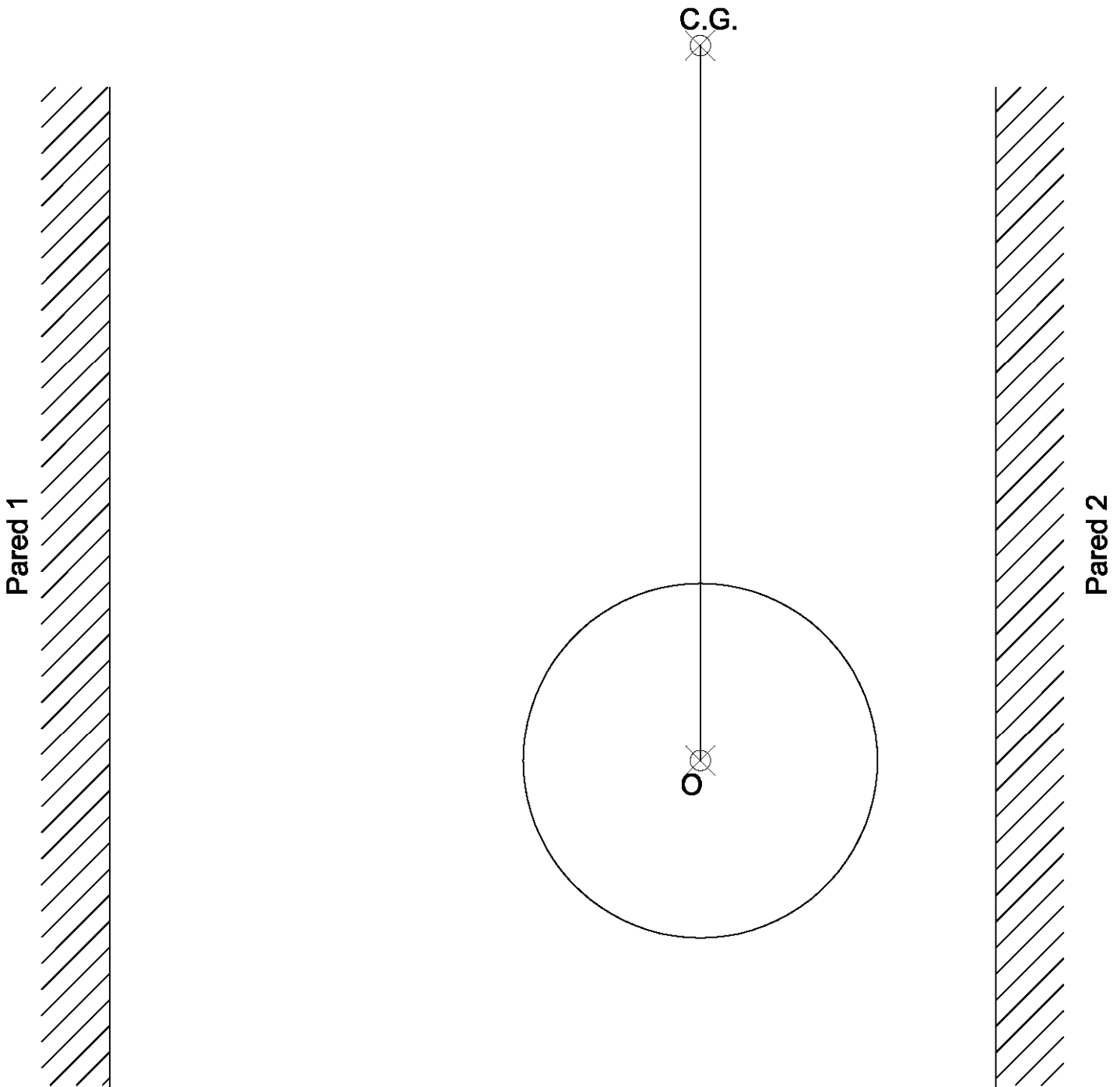
Escribir, en su caso, solamente lo imprescindible para explicar los pasos realizados.

OPCIÓN A

PARTE I: GEOMETRÍA MÉTRICA

Calificación máxima: 2.5 puntos

Conocido el C.G. (centro de giro) de un péndulo, en cuyo extremo hay una circunferencia de centro O, determinar los puntos de contacto (tangencia) de dicha circunferencia con las paredes 1 y 2, indicando en cada caso el ángulo de giro que se ha tenido que aplicar así como su sentido de giro.

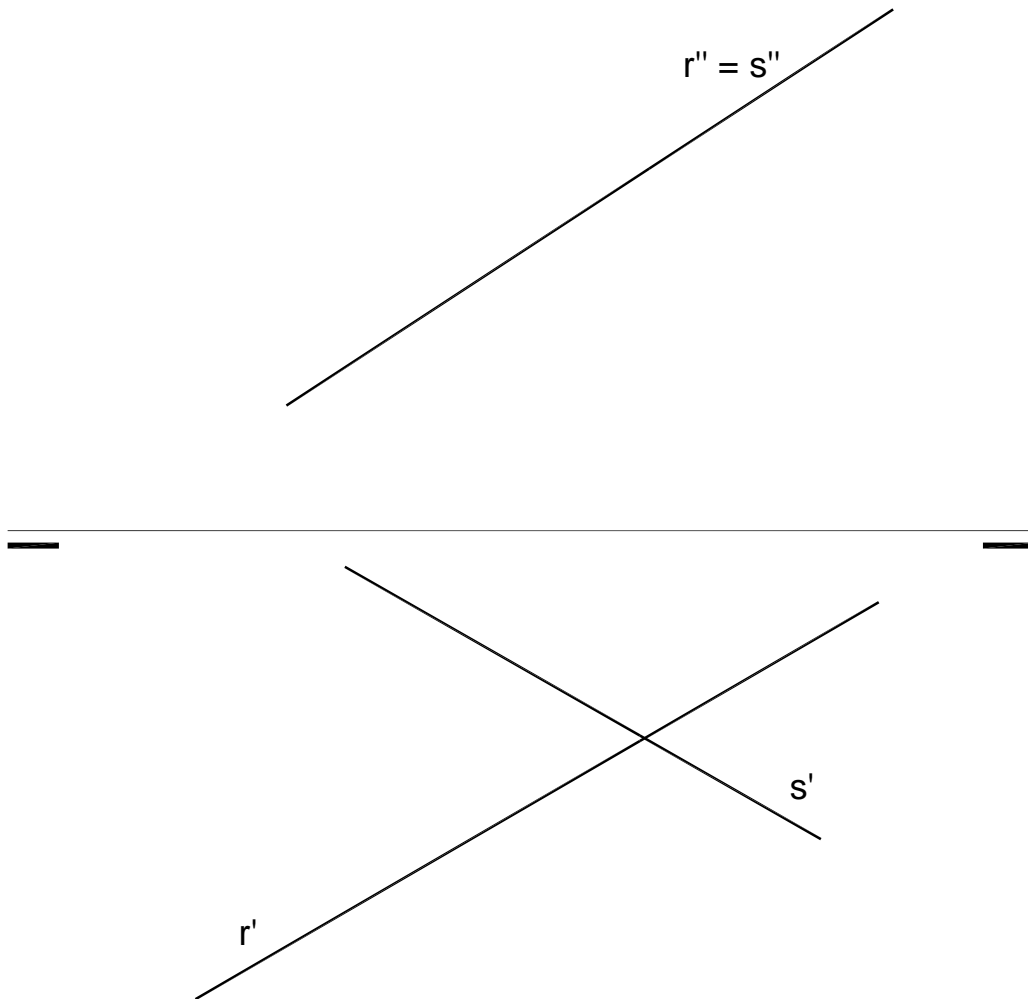


OPCIÓN A

PARTE II: SISTEMA DIÉDRICO

Calificación máxima: 2.5 puntos

Obtener la *verdadera magnitud del ángulo* que forman las rectas **r** y **s**.



OPCIÓN A

PARTE III: REPRESENTACIÓN DE PERSPECTIVAS

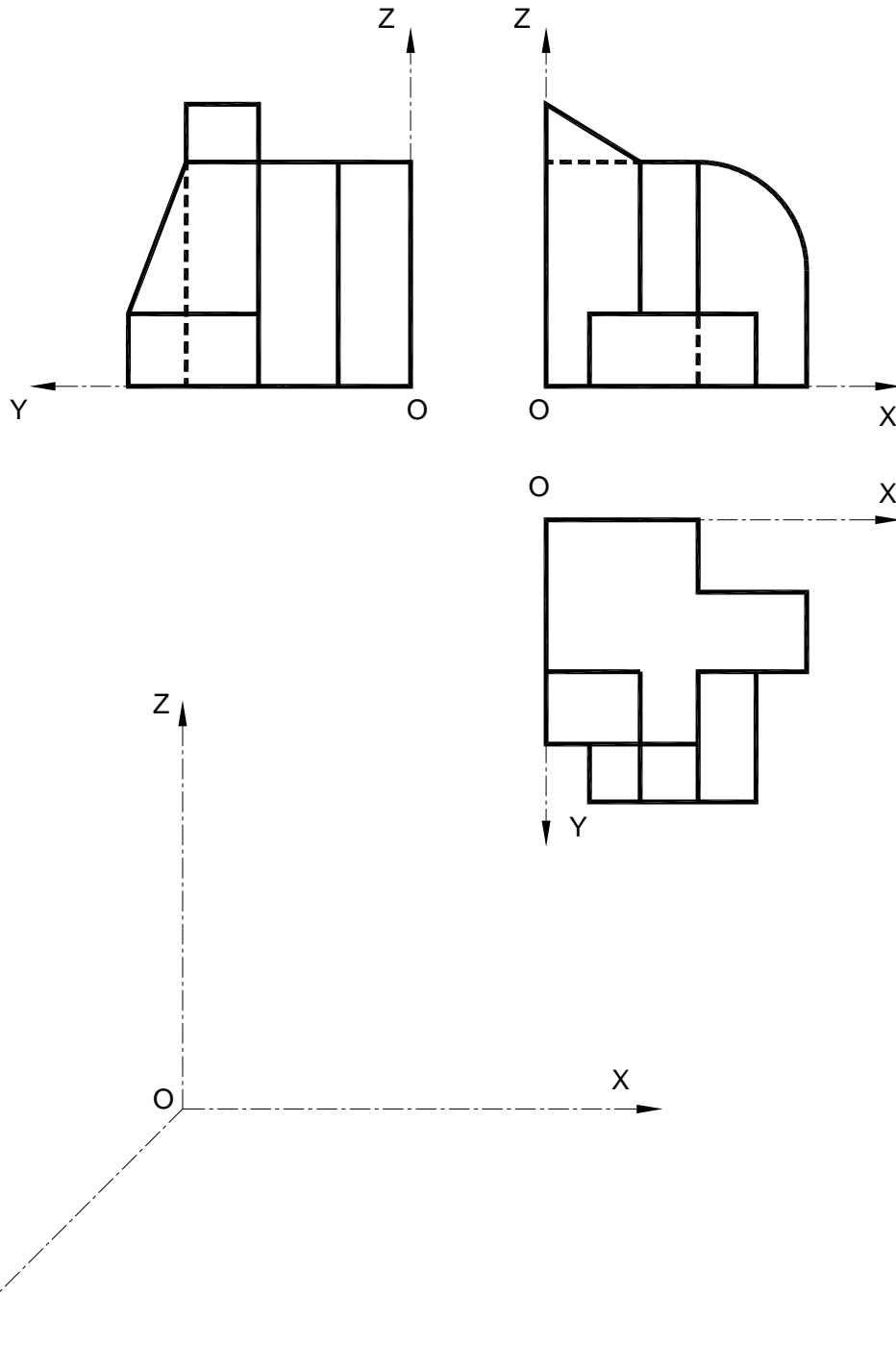
Calificación máxima: 2.5 puntos

Ajustándose a los ejes del Sistema que se facilitan, representar a escala 3/2 la Perspectiva Caballera de la pieza dada por sus proyecciones.

Coeficiente de reducción 0,75.

Tomar las medidas de las vistas. Dibujar líneas ocultas.

Colocar la Perspectiva según la orientación de los ejes y del punto de origen (O) que se indica.

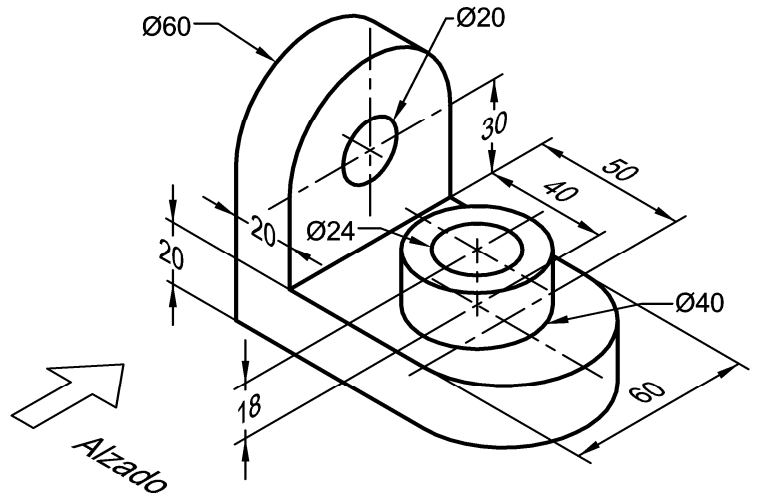


OPCIÓN A

PARTE IV: NORMALIZACIÓN Y TÉCNICAS GRÁFICAS

Calificación máxima: 2.5 puntos

Dada la siguiente perspectiva isométrica acotada en milímetros, dibujar a escala 1:2, según el método de proyección del primer diedro, alzado en corte completo, planta y perfil derecho. Acotar la correcta definición de la pieza.

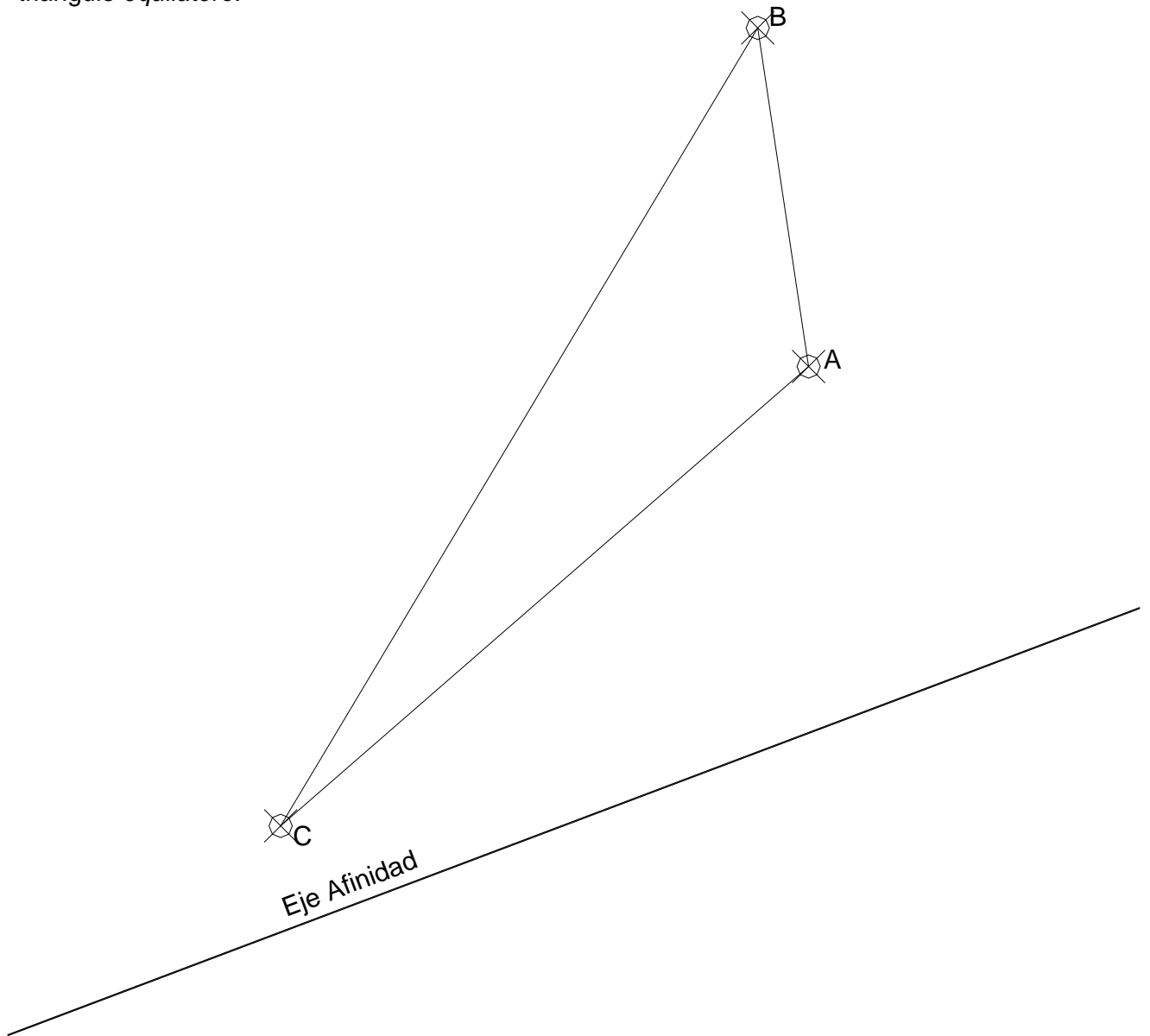


OPCIÓN B

PARTE I: GEOMETRÍA MÉTRICA

Calificación máxima: 2.5 puntos

Conocido el *Eje de Afinidad*, determinar ésta para que la figura *afín* del triángulo *ABC* sea un triángulo *equilátero*.

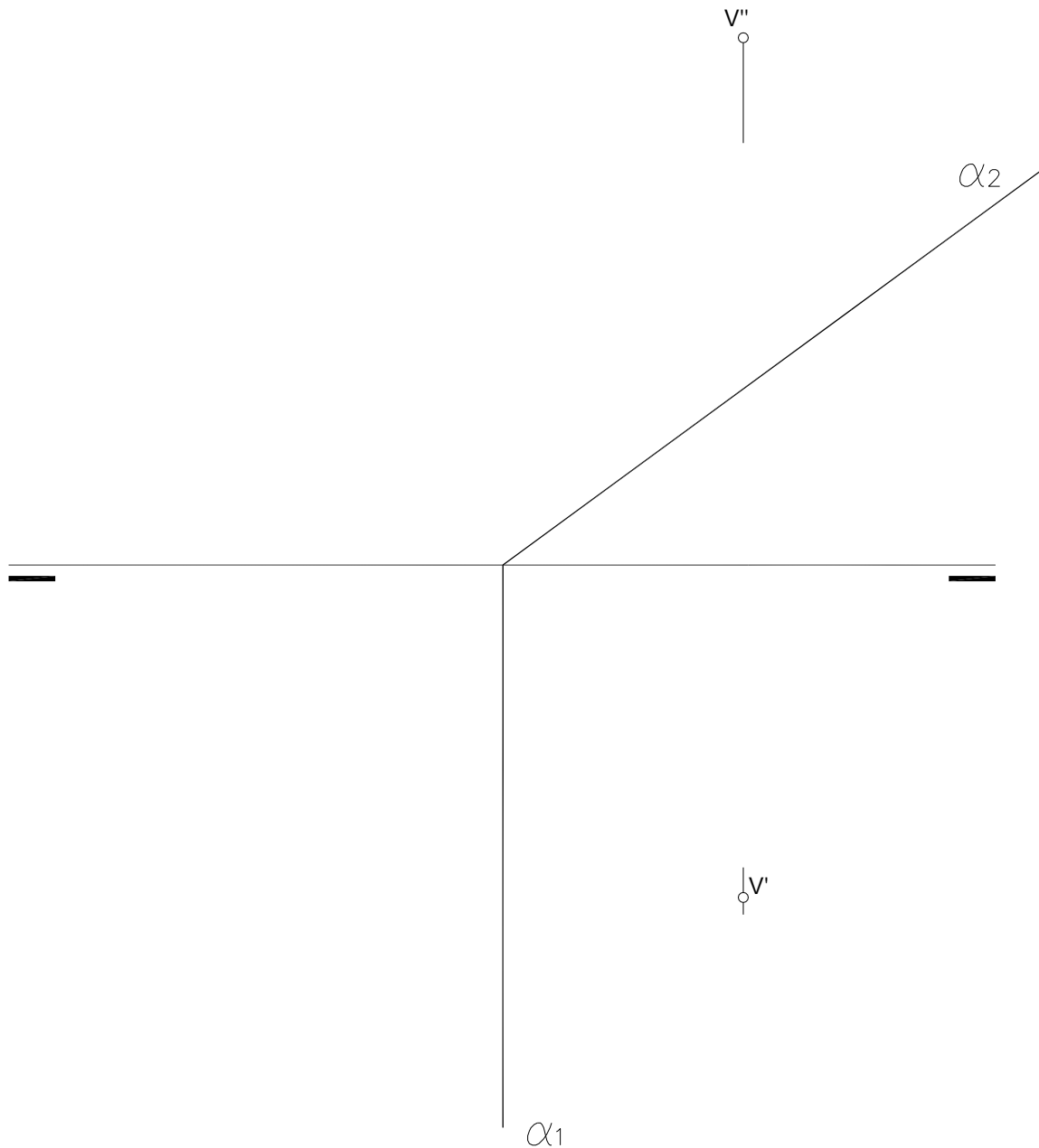


OPCIÓN B

PARTE II: SISTEMA DIÉDRICO

Calificación máxima: 2.5 puntos

El punto **V** es vértice de un cono recto y de revolución, apoyado en el Plano Horizontal de proyección, según una circunferencia de **R=30 mm**. Se pide representar este cono por sus proyecciones diédricas y encontrar las proyecciones y verdadera magnitud de la sección que le produce el plano **a** (α_1, α_2) dado.



OPCIÓN B

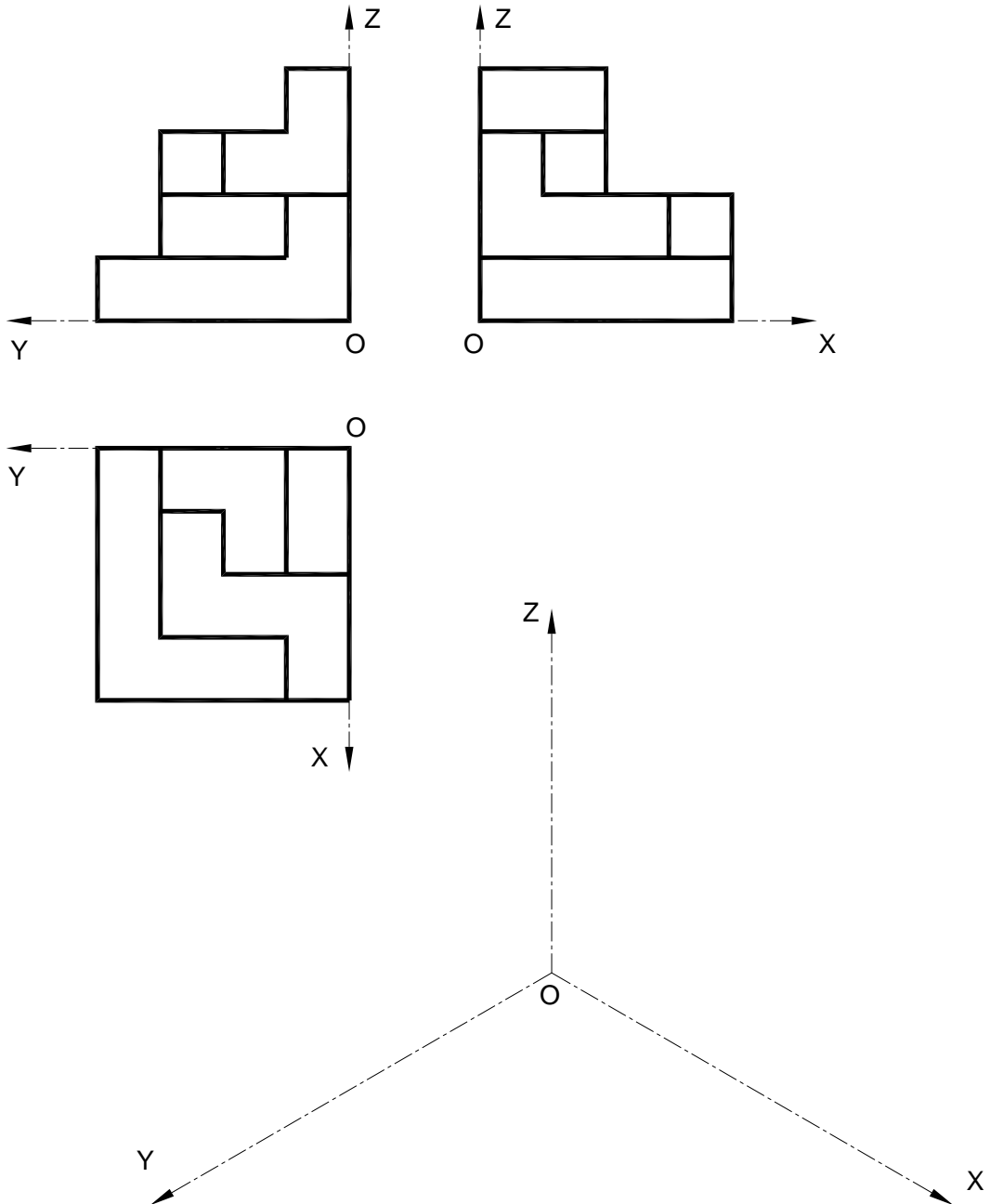
PARTE III: REPRESENTACIÓN DE PERSPECTIVAS

Calificación máxima: 2.5 puntos

Ajustándose a los ejes del Sistema que se facilitan, representar a escala 1/1 el Dibujo Isométrico (sin coeficiente de reducción) de la pieza dada por sus proyecciones.

Tomar las medidas de las vistas. No dibujar líneas ocultas.

Colocar la Perspectiva según la orientación de los ejes y del punto de origen (O) que se indica



OPCIÓN B

PARTE IV: NORMALIZACIÓN Y TÉCNICAS GRÁFICAS

Calificación máxima: 2.5 puntos

Dada la siguiente perspectiva isométrica acotada en milímetros, dibujar a escala 1:2, según el método de proyección del primer diedro, el conjunto mínimo de vistas que defina completamente la pieza. Dibujar todas las líneas ocultas. Las dimensiones no acotadas serán deducidas de la perspectiva.

