	Pruebas de Acceso a las Universidades de Castilla y León	DIBUJO TÉCNICO Nuevo currículo	Texto para los Alumnos 9 páginas
---	---	---	---

Antes de empezar a trabajar has de tener en cuenta lo siguiente:

OPTATIVIDAD:

- Debes escoger una de las dos **OPCIONES**, la **A** ó la **B**, y contestar a tu elección **todos** los temas **A**, o **todos** los temas **B**. No puedes, por tanto, contestar unos de la opción **A** y otros de la opción **B**.

- Cada Opción consta, a su vez de las siguientes Partes:

Parte I:	Geometría Métrica.
Parte II:	Sistema Diédrico.
Parte III:	Representación de Perspectivas.
Parte IV:	Normalización y Técnicas Gráficas.

- Cada cuestión se contestará únicamente en la hoja donde se enuncia.
- Se debe dibujar siempre a lápiz, utilizando distintos grosores y durezas de mina para diferenciar los distintos tipos de líneas que permiten distinguir los datos, las construcciones auxiliares y la solución.
- Se aconseja utilizar los instrumentos de dibujo idóneos, pudiendo utilizar además de los habituales: paralés, tableros, calculadora, etc.
- Se pueden desgrapar las hojas, siempre que posteriormente se tomen precauciones para que no se pierdan, introduciéndolas en una hoja-carpeta.

CRITERIOS GENERALES DE EVALUACIÓN DE LA PRUEBA

Lo más importante es la resolución gráfica del ejercicio, que debe hacerse de forma rigurosa, dejando indicadas claramente las construcciones auxiliares realizadas para llegar a la solución.

Debe cuidarse la presentación.

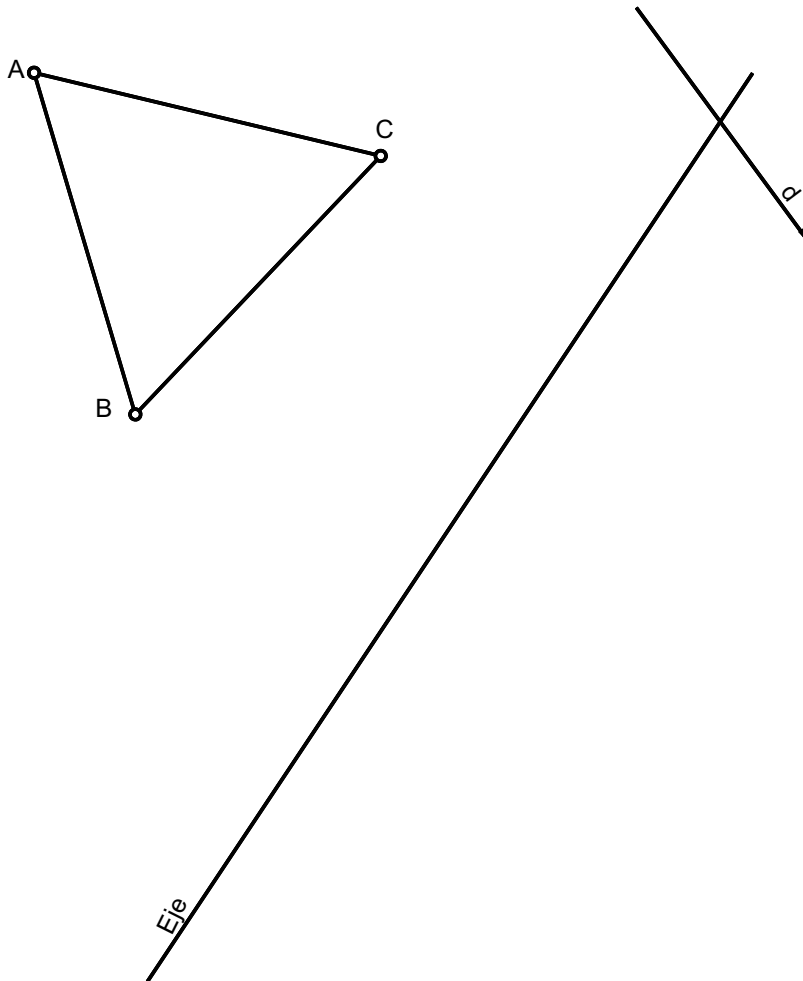
Escribir, en su caso, solamente lo imprescindible para explicar los pasos realizados.

OPCIÓN A

PARTE I: GEOMETRÍA MÉTRICA

Calificación máxima: 2.5 puntos

De una afinidad se conoce el eje y la dirección de afinidad d . Determinar la figura afín del triángulo **ABC** dado, sabiendo que es un triángulo **rectángulo en A**.

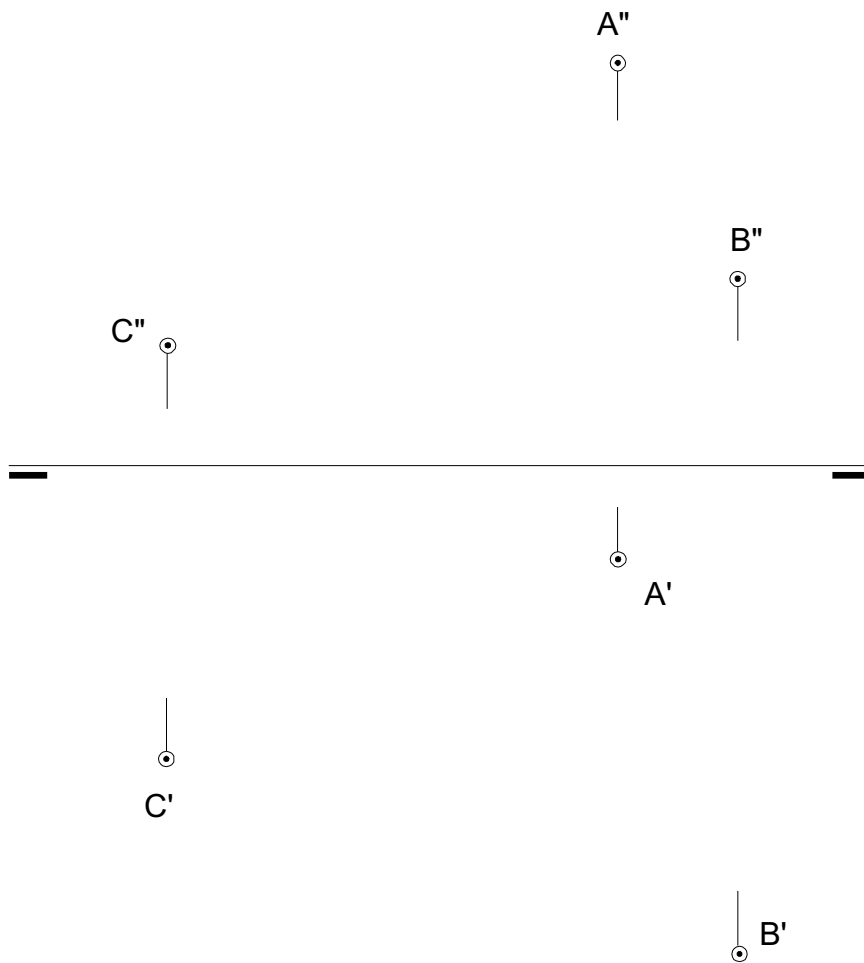


OPCIÓN A

PARTE II: SISTEMA DIÉDRICO

Calificación máxima: 2.5 puntos

En el plano determinado por los puntos **A**, **B** y **C** obtener la recta de máxima pendiente que contenga el punto **P**, el cual debe tener igual alejamiento que **C** y la misma cota que **B**.



OPCIÓN A

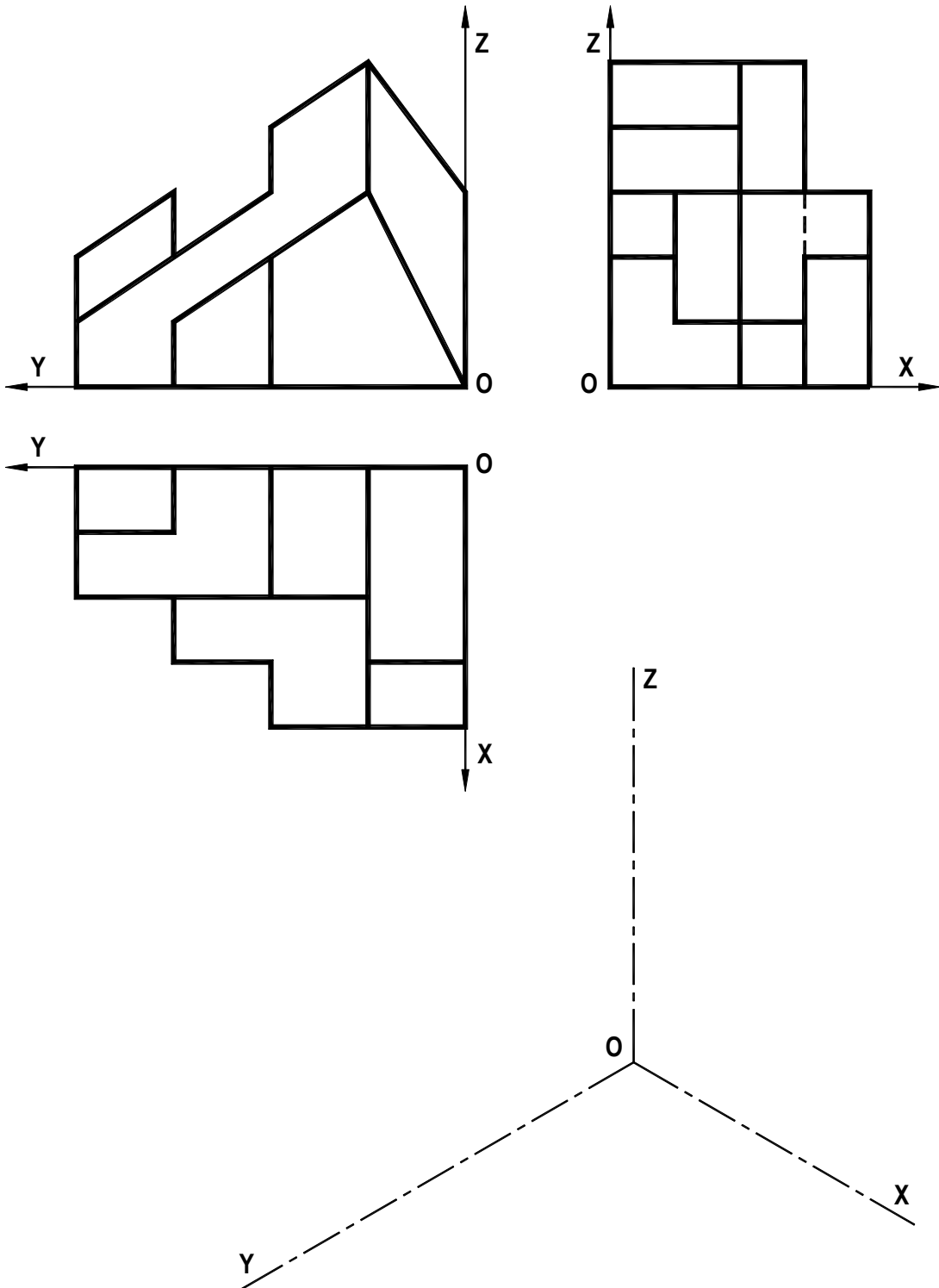
PARTE III: REPRESENTACIÓN DE PERSPECTIVAS

Calificación máxima: 2.5 puntos

Ajustándose a los ejes del Sistema que se facilitan, representar a escala 1/1 el Dibujo Isométrico (sin coeficientes de reducción) de la pieza dada por sus proyecciones.

Tomar las medidas de las vistas. No dibujar líneas ocultas.

Colocar la Perspectiva según la orientación de los ejes y el punto origen (O) que se indica.

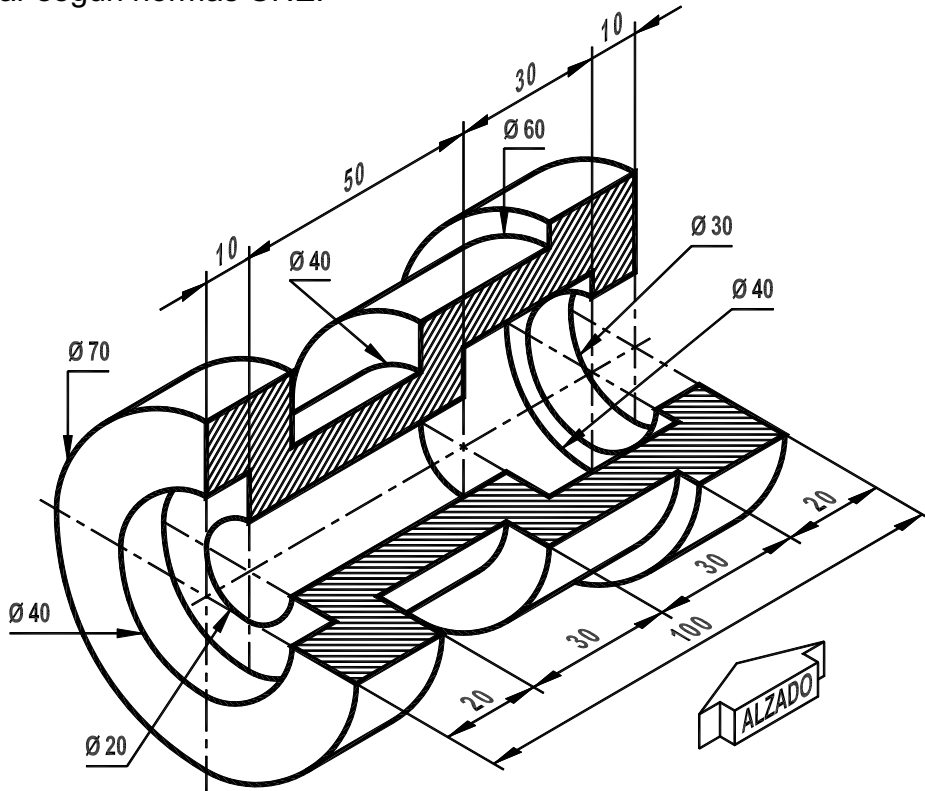


OPCIÓN A

PARTE IV: NORMALIZACIÓN Y TÉCNICAS GRÁFICAS

Calificación máxima: 2.5 puntos

Dibujar a escala 1/1, y según la dirección que se indica, el alzado en semicorte de la pieza representada en la figura.
Acotar según normas UNE.

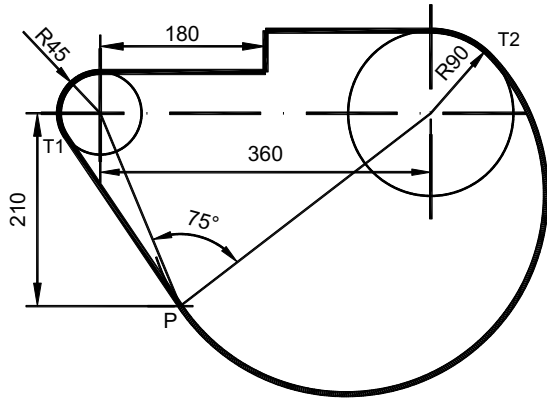


OPCIÓN B

PARTE I: GEOMETRÍA MÉTRICA

Calificación máxima: 2.5 puntos

Delinear a **E 1:5** la chapa del croquis que se adjunta, resolviendo gráficamente los problemas de tangencias existentes y definiendo los puntos de tangencia. Dejar indicadas todas las construcciones auxiliares necesarias.

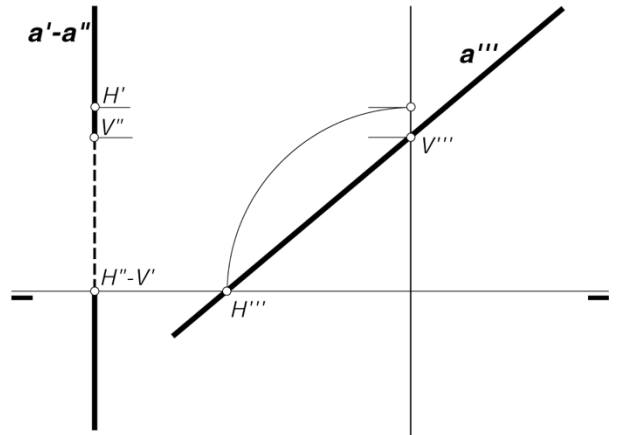
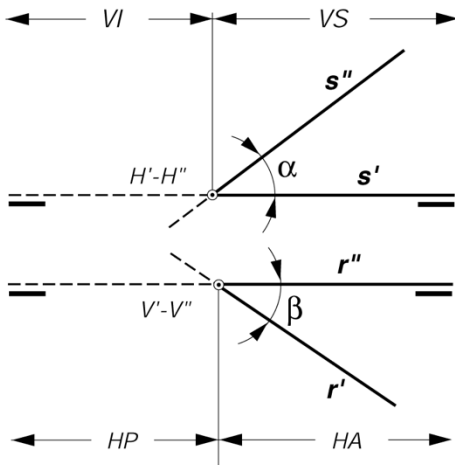
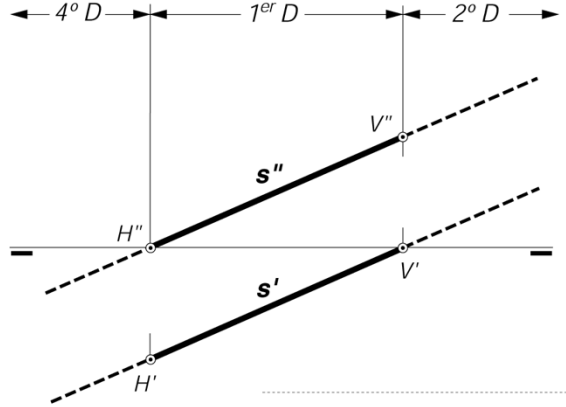
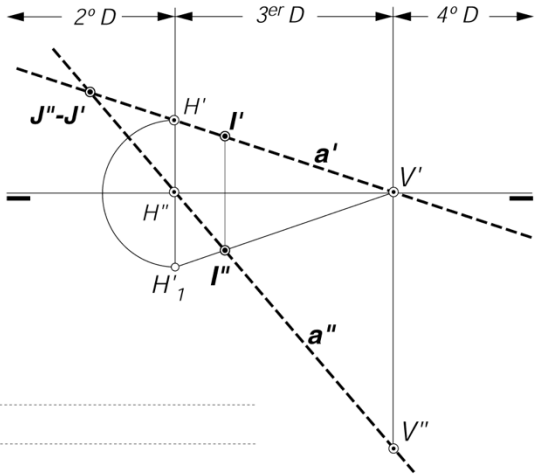


OPCIÓN B

PARTE II: SISTEMA DIÉDRICO

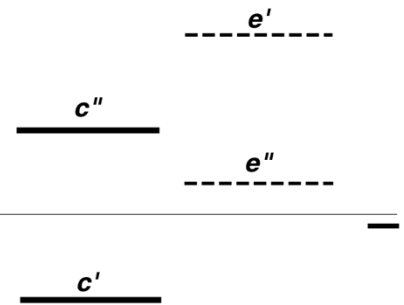
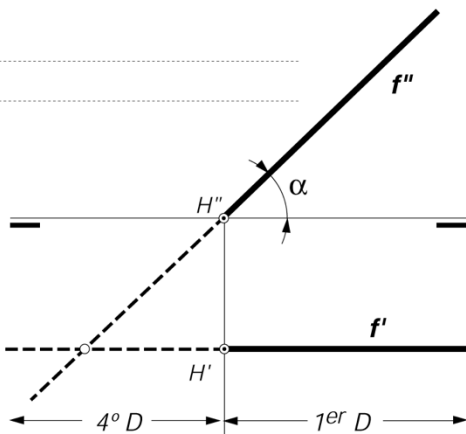
Calificación máxima: 2.5 puntos

Indicar las posiciones que tienen las rectas dadas por sus proyecciones.



Recta r:

Recta s:



Recta c:

Recta e:

OPCIÓN B

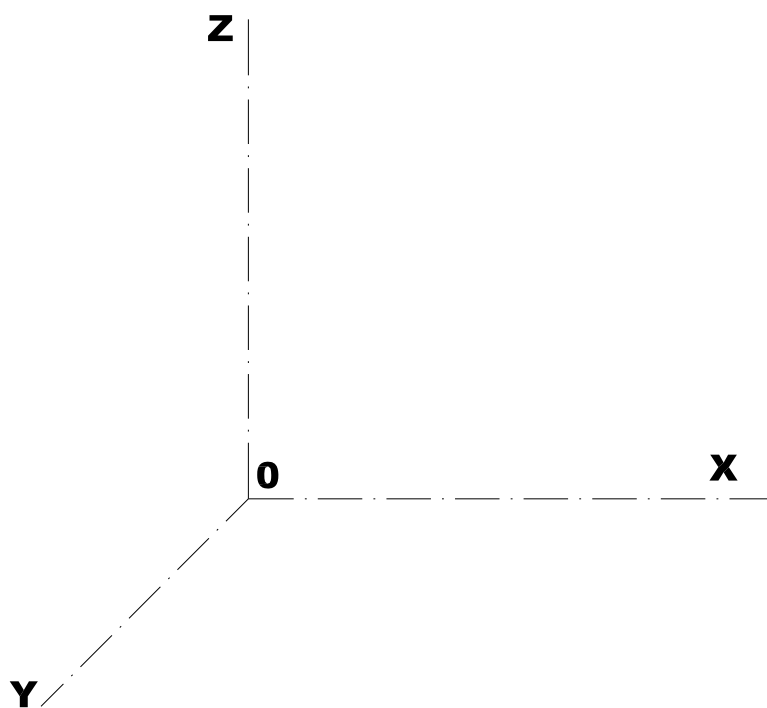
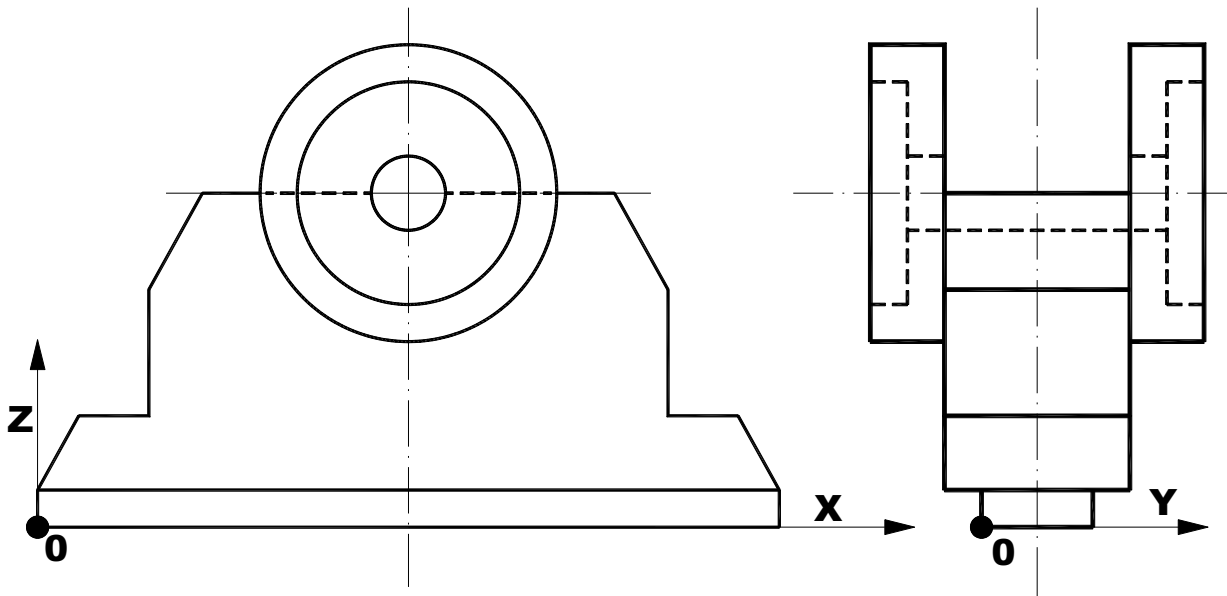
PARTE III: REPRESENTACIÓN DE PERSPECTIVAS

Calificación máxima: 2.5 puntos

Ajustándose a los ejes del Sistema que se facilitan, dibujar a escala 1/1 la Perspectiva Caballera de la pieza dada por sus proyecciones.

Tomar las medidas de las vistas. Coeficiente de reducción 0.5. No representar las líneas ocultas.

Colocar la Perspectiva según la orientación de los ejes y del punto origen (O) que se indica.



OPCIÓN B

PARTE IV: NORMALIZACIÓN Y TÉCNICAS GRÁFICAS Calificación máxima: 2.5 puntos

Representar la pieza, en el Sistema Diédrico Europeo o de Primer Diedro, por medio del alzado en corte total por su plano de simetría, la planta y la vista lateral izquierda, a escala 1/1 y según la dirección indicada.

Las medidas se tomarán del dibujo isométrico dado, que está realizado a escala 1/1 y sin aplicar coeficiente de reducción.

Se acotará según normas UNE.

